

## CCM 同步整流控制器

### 概述

ER91XX 是一款高性能高耐压的副边同步整流控制芯片，适用于 AC-DC 反激变换系统，支持 DCM、QR 和 CCM 多种工作模式的电源系统。用于替换反激系统中次级整流肖特基二极管。

ER91XX 采用多样化 VCC 供电技术，在不需辅助绕组供电的情况下，能保证 AC-DC 控制器在多种输出电压条件下，芯片 VCC 供电都不会出现欠压。

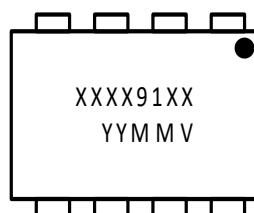
### 特性

- 兼容 DCM、CCM 和 QR 反激转换器
- 输出电压直接供给 VCC
- 150uA 低静态电流
- 4.5A 驱动电流保证 MOSFET 快速关断
- 支持最大 200kHz 开关频率
- 支持低输出电压工作
- 采用 SOP8 封装形式

### 应用范围

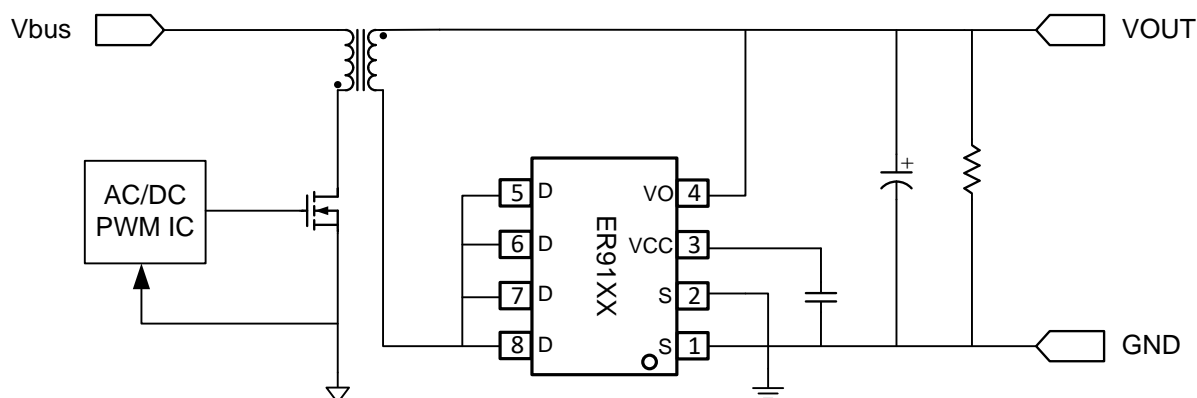
- 移动设备充电器
- 适配器
- 反激转换器

### 丝印资讯



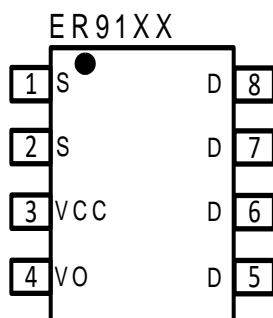
丝印字符	丝印字符说明
XXXX	封装厂别：ER:封装厂 A, JSTR:封装厂 B
91XX	芯片型号
Y	年
M	月
V	耐压识别档：C:60V, D:80V, E:100V

### 典型应用



**系列型号及封装形式**

型号	耐压(V)	Rdson (mΩ)	推荐应用	封装
ER9110CS8	60	10	5V ~ 12V/3.5A	SOP8
ER9115CS8	60	15	5V ~ 12V/3.0A	
ER9120CS8	60	20	5V ~ 12V/2.5A	
ER9110DS8	80	10	5V ~ 12V/3.5A	
ER9115DS8	80	15	5V ~ 12V/3.0A	
ER9110ES8	100	10	5V ~ 20V/3.5A	
ER9115ES8	100	15	5V ~ 20V/3.0A	
ER9120ES8	100	20	5V ~ 20V/2.5A	

**管脚描述**


管脚号	管脚名	描述
1,2	S	Mosfet Source (GND)
3	VCC	Supply Voltage
4	VO	Vout Supply Voltage
5,6,7,8	D	Mosfet Drain